

# 열화상 및 광학 Bi-spectrum 네트워크 돔 카메라

TIC3612SA



## 특징

- 열화상 및 광학 듀얼 스펙트럼 이미지, 단일 IP 주소의 듀얼 비디오, 보다 다양한 장면에 적용 가능
- 1/2.8" 대상 표면, 고감도 센서, 스타라이트 모니터링의 요구 사항 충족
- 열 모듈로 안정적인 화재 감지, 연기 감지, 화재 보호 영역 지원
- 열 모듈로 온도 감지, 이상 온도를 강조하는 저온 및 고온 지점 추적 지원 후 알람 연결
- 열화상 및 광학 듀얼 스펙트럼 스마트 침입 방지: 경계선 침범, 구역 진입, 구역 이탈, 침입 감지
- 광학 모듈의 연기 인식 지원으로 화재 알람 재확인에 도움 제공
- 화면 속 화면 모드, 실시간 대비 라이브, 향상된 편의성과 선명함 지원
- 빨간색과 파란색 경고등이 내장된 조명 및 오디오 알람 지원
- Ultra 265, H.265, H.264, MJPEG

- 광학 모듈에서 최대 2688\*1520@30fps, 열 모듈에서 최대 960P@30fps
- DC12V±25% 또는 PoE 전원 공급
- 알람 2 입력 2 출력, 오디오 1 입력 1 출력, 마이크로 SD, 최대 512GB

## 사양

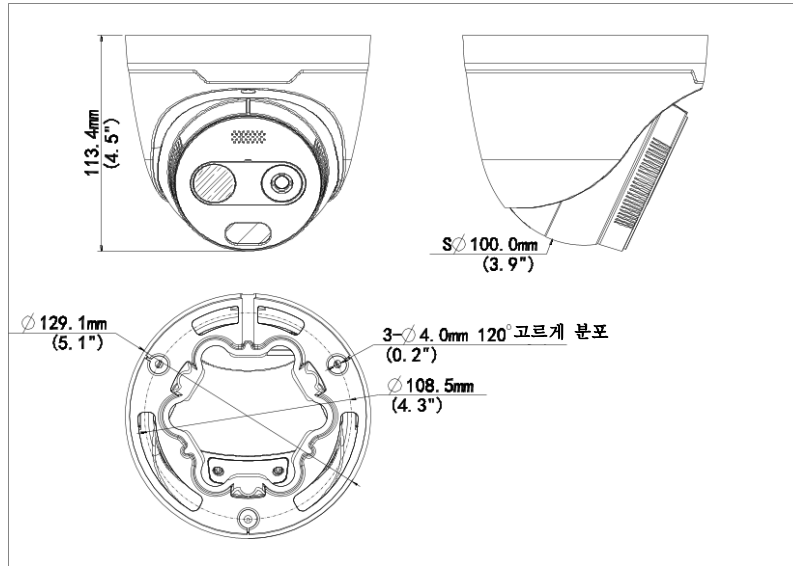
카메라	설명
센서-광학	TIC3612SA-F2-4F3AC-I1/TIC3612SA-F7-4F6AC-I1:1/2.8" CMOS
최소 조도-광학	TIC3612SA-F2-4F3AC-I1:컬러: 0.01lux(F2.0, AGC 켜짐) B/W: 0.005lux(F2.0,AGC 켜짐) IR 사용 시 0lux TIC3612SA-F7-4F6AC-I1:컬러: 0.003lux(F1.6, AGC 켜짐) B/W: 0.002lux(F1.6, AGC 켜짐) IR 사용 시 0lux
주간/야간-광학	TIC3612SA-F2-4F3AC-I1/TIC3612SA-F7-4F6AC-I1:자동 스위치가 있는 IR 컷 필터(ICR)
센서-열화상	TIC3612SA-F2-4F3AC-I1/TIC3612SA-F7-4F6AC-I1:산화바나듐 비냉각 초점면 어레이
원래 해상도-열화상	TIC3612SA-F2-4F3AC-I1/TIC3612SA-F7-4F6AC-I1:256*192
NETD	TIC3612SA-F2-4F3AC-I1/TIC3612SA-F7-4F6AC-I1:<50mk@F1.0@25°C
셔터	TIC3612SA-F2-4F3AC-I1/TIC3612SA-F7-4F6AC-I1:자동/수동, 1 ~ 1/100000s
WDR	TIC3612SA-F2-4F3AC-I1/TIC3612SA-F7-4F6AC-I1:120dB
S/N	TIC3612SA-F2-4F3AC-I1/TIC3612SA-F7-4F6AC-I1:>56dB
렌즈	설명
렌즈 유형-광학	TIC3612SA-F2-4F3AC-I1:2.6mm TIC3612SA-F7-4F6AC-I1:6.0mm
조리개-광학	TIC3612SA-F2-4F3AC-I1/TIC3612SA-F7-4F6AC-I1:F1.6
렌즈 유형-열화상	TIC3612SA-F2-4F3AC-I1:2.1mm TIC3612SA-F7-4F6AC-I1:7.0mm
DORI	설명
DORI 거리(감지)-광학	TIC3612SA-F2-4F3AC-I1:58.5m(191.9ft) TIC3612SA-F7-4F6AC-I1:135.0m(442.9ft)
DORI 거리(관찰)-광학	TIC3612SA-F2-4F3AC-I1:23.4m(76.8ft) TIC3612SA-F7-4F6AC-I1:54.0m(177.2ft)
DORI 거리(인식)-광학	TIC3612SA-F2-4F3AC-I1:11.7m(38.4ft)

	TIC3612SA-F7-4F6AC-I1:27.0m(88.6ft)
DORI 거리(식별)-광학	TIC3612SA-F2-4F3AC-I1:5.9m(19.2ft) TIC3612SA-F7-4F6AC-I1:13.5m(44.3ft)
일루미네이터	설명
조명 켜짐/꺼짐 컨트롤	TIC3612SA-F2-4F3AC-I1/TIC3612SA-F7-4F6AC-I1:자동/수동
IR 범위-광학	TIC3612SA-F2-4F3AC-I1/TIC3612SA-F7-4F6AC-I1:30m
비디오	설명
비디오 압축	TIC3612SA-F2-4F3AC-I1/TIC3612SA-F7-4F6AC-I1:Ultra 265; H.265; H.264; MJPEG
비디오 해상도-광학	TIC3612SA-F2-4F3AC-I1/TIC3612SA-F7-4F6AC-I1:4MP(2688*1520), Max 30fps
비디오 해상도-열화상	TIC3612SA-F2-4F3AC-I1/TIC3612SA-F7-4F6AC-I1:960P(1280*960), Max 30fps
비디오 비트 레이트	TIC3612SA-F2-4F3AC-I1/TIC3612SA-F7-4F6AC-I1:128 Kbps ~ 16 Mbps
U-Code	TIC3612SA-F2-4F3AC-I1/TIC3612SA-F7-4F6AC-I1:지원
ROI	TIC3612SA-F2-4F3AC-I1/TIC3612SA-F7-4F6AC-I1:최대 8 개의 영역
비디오 스트림	TIC3612SA-F2-4F3AC-I1/TIC3612SA-F7-4F6AC-I1:3 가지 스트림
OSD	TIC3612SA-F2-4F3AC-I1/TIC3612SA-F7-4F6AC-I1:최대 8 개의 OSD
사생활 보호	TIC3612SA-F2-4F3AC-I1/TIC3612SA-F7-4F6AC-I1:최대 8 개 영역(검정 8 개/모자이크 8 개)
이미지	설명
화이트 밸런스	TIC3612SA-F2-4F3AC-I1/TIC3612SA-F7-4F6AC-I1:자동, 야외, 미세조정, 나트륨 램프, 잠금, 자동 2
디지털 노이즈 제거	TIC3612SA-F2-4F3AC-I1/TIC3612SA-F7-4F6AC-I1:2D/3D DNR
뒤집기	TIC3612SA-F2-4F3AC-I1/TIC3612SA-F7-4F6AC-I1:정상, 수직 대칭, 수평 대칭, 180° , 90° 시계방향, 90° 반시계 방향
안개 보정	TIC3612SA-F2-4F3AC-I1/TIC3612SA-F7-4F6AC-I1:디지털 안개 보정
팔레트-열화상	TIC3612SA-F2-4F3AC-I1/TIC3612SA-F7-4F6AC-I1:화이트 핫, 라바, 아이언 옥사이드 레드, 핫 아이언, 메디컬, 북극, 레인보우 1, 레인보우 2, 레인보우 3, 디픽트 핫, 아이스 핫, 블랙 핫, 마자린, 퓨전, 레드 핫, 그린 핫, 킬러 1, 킬러 2, 레인, 퓨스
지능형 VCA	설명
스마트 침입 방지	TIC3612SA-F2-4F3AC-I1/TIC3612SA-F7-4F6AC-I1:열화상 또는 광학 채널: 알람 오류 필터링 지원: 경계선 침범 감지, 침입 감지, 구역 진입 감지, 구역 이탈 감지
연기 및 화재 감지	TIC3612SA-F2-4F3AC-I1/TIC3612SA-F7-4F6AC-I1:광학 채널이 연기를 직접 감지하거나 화재 알람을 재확인할 수 있도록 도움 제공
온도 감지-열화상	TIC3612SA-F2-4F3AC-I1/TIC3612SA-F7-4F6AC-I1:열 채널이 규칙 기반 온도 측정 지원.화면에서 규칙으로 정의된 영역의 최고, 최저, 평균 온도를 실시간으로 표시

온도 측정 정확도	TIC3612SA-F2-4F3AC-I1/TIC3612SA-F7-4F6AC-I1:±8° C(±14.4° F) 또는 ±8%(둘 중 더 큰 값)
온도 범위	TIC3612SA-F2-4F3AC-I1/TIC3612SA-F7-4F6AC-I1:-20° C ~ 150° C(-4° F ~ 302° F) 및 100° C ~ 550° C(212° F ~ 1022° F) 사이에서 선택 가능
연기 감지-열화상	TIC3612SA-F2-4F3AC-I1/TIC3612SA-F7-4F6AC-I1:열 채널이 환경 내 흡연 행위 감지 지원
이벤트	설명
화재 감지	TIC3612SA-F2-4F3AC-I1/TIC3612SA-F7-4F6AC-I1:열 채널이 환경 내 화재 지점 감지 지원
기본 감지-광학	TIC3612SA-F2-4F3AC-I1/TIC3612SA-F7-4F6AC-I1:움직임 감지, 탬퍼링 알람, 소리 감지
일반 기능	TIC3612SA-F2-4F3AC-I1/TIC3612SA-F7-4F6AC-I1:위조방지, IP 주소 필터링, 접속방지, ARP 보호, RTSP 인증, 사용자 인증, HTTP 인증, 알람 입력, 알람 출력
오디오	설명
오디오 압축	TIC3612SA-F2-4F3AC-I1/TIC3612SA-F7-4F6AC-I1:G.711U; G.711A
오디오 비트레이트	TIC3612SA-F2-4F3AC-I1/TIC3612SA-F7-4F6AC-I1:128 Kbps
양방향 오디오	TIC3612SA-F2-4F3AC-I1/TIC3612SA-F7-4F6AC-I1:지원
억제	TIC3612SA-F2-4F3AC-I1/TIC3612SA-F7-4F6AC-I1:지원
샘플링 레이트	TIC3612SA-F2-4F3AC-I1/TIC3612SA-F7-4F6AC-I1:16KHZ
저장소	설명
외부 저장장치	TIC3612SA-F2-4F3AC-I1/TIC3612SA-F7-4F6AC-I1:마이크로 SD, 최대 512GB
네트워크 저장장치	TIC3612SA-F2-4F3AC-I1/TIC3612SA-F7-4F6AC-I1:ANR
네트워크	설명
프로토콜	TIC3612SA-F2-4F3AC-I1/TIC3612SA-F7-4F6AC-I1:IGMP; RTP; SMTP; IPv4; IPv6; ICMP; ARP; TCP; UDP; DHCP; PPPoE; RTSP; RTCP; RTMP; DNS; DDNS; NTP; FTP; UPnP; HTTP; HTTPS; 802.1x; SNMP; QoS; SSL/TLS; SSH
호환성	TIC3612SA-F2-4F3AC-I1/TIC3612SA-F7-4F6AC-I1:ONVIF(프로필 S, 프로필 G, 프로필 T), API
사용자/호스트	TIC3612SA-F2-4F3AC-I1/TIC3612SA-F7-4F6AC-I1:최대 32 명의 사용자. 3 가지 사용자 수준: 관리자, 일반 사용자 및 운영자
클라이언트	TIC3612SA-F2-4F3AC-I1/TIC3612SA-F7-4F6AC-I1:; EZLive; EZView
웹 브라우저	TIC3612SA-F2-4F3AC-I1/TIC3612SA-F7-4F6AC-I1:플러그인 필수 라이브 뷰: IE 10 이상, Chrome 45 이상, Firefox 52 이상, Edge 79 이상
인터페이스	설명
오디오 I/O	TIC3612SA-F2-4F3AC-I1/TIC3612SA-F7-4F6AC-I1:1/1
알람 I/O	TIC3612SA-F2-4F3AC-I1/TIC3612SA-F7-4F6AC-I1:2/2
시리얼 포트	TIC3612SA-F2-4F3AC-I1/TIC3612SA-F7-4F6AC-I1:1 채널 RS485 인터페이스
내장 마이크	TIC3612SA-F2-4F3AC-I1/TIC3612SA-F7-4F6AC-I1:지원

내장 스피커	TIC3612SA-F2-4F3AC-I1/TIC3612SA-F7-4F6AC-I1:지원
네트워크	TIC3612SA-F2-4F3AC-I1/TIC3612SA-F7-4F6AC-I1:1 x RJ45 10M/100M 베이스-TX 이더넷
비디오 출력	TIC3612SA-F2-4F3AC-I1/TIC3612SA-F7-4F6AC-I1:지원(열 모듈)
소개	설명
전원	TIC3612SA-F2-4F3AC-I1/TIC3612SA-F7-4F6AC-I1:DC12V(±25%), PoE(IEEE802.3af)
소비전력	TIC3612SA-F2-4F3AC-I1/TIC3612SA-F7-4F6AC-I1:최대 12W
전원 인터페이스	TIC3612SA-F2-4F3AC-I1/TIC3612SA-F7-4F6AC-I1:Ø 5.5mm 동축 전원 플러그
크기	TIC3612SA-F2-4F3AC-I1/TIC3612SA-F7-4F6AC-I1:Φ 129mm*114mm
무게	TIC3612SA-F2-4F3AC-I1/TIC3612SA-F7-4F6AC-I1:0.72kg(1.6lb)
작동 환경	TIC3612SA-F2-4F3AC-I1/TIC3612SA-F7-4F6AC-I1:-40° C ~ 70° C(-40° F ~ 158° F), 습도: ≤95% RH(비응축)
서지 보호	TIC3612SA-F2-4F3AC-I1/TIC3612SA-F7-4F6AC-I1:6KV
인증	설명
EMC	TIC3612SA-F2-4F3AC-I1/TIC3612SA-F7-4F6AC-I1:CE-EMC (EN 55032: 2015+A1:2020,EN 61000-3-3: 2013+A1: 2019,EN IEC 61000-3-2: 2019+A1: 2021,EN 50130-4:2011+A1:2014) FCC (FCC CFR 47 part15 B, ANSI C63.4-2014)
안전성	TIC3612SA-F2-4F3AC-I1/TIC3612SA-F7-4F6AC-I1:CE LVD (EN IEC 62368-1:2020+A11:2020) UL(UL 62368-1, 2nd Ed., 발행일: 2014-12-01)
환경	TIC3612SA-F2-4F3AC-I1/TIC3612SA-F7-4F6AC-I1:CE-RoHS (2011/65/EU;(EU)2015/863); WEEE (2012/19/EU); Reach(규정(EC) 제 1907 호/2006)
보호	TIC3612SA-F2-4F3AC-I1/TIC3612SA-F7-4F6AC-I1:IP67 (IEC 60529:1989+AMD1:1999+AMD2:2013)

## 크기



## DRI 설명

최적의 감지, 인식, 식별 거리는 존슨 기준(Johnson's Criteria)에 따라 계산됩니다.

감지 범위: 물체를 배경과 구별하려면 물체가 1.5 픽셀 이상이어야 합니다.

인식 범위: 물체(동물, 사람, 차량 등)를 분류하려면 물체가 6 픽셀 이상이어야 합니다.

식별 범위: 물체를 식별하고 자세히 확인하려면 물체가 12 픽셀 이상이어야 합니다.

## DRI 범위 표

렌즈	감지 범위(차량:4.0 × 1.4m)	감지 범위(사람:1.8 × 0.5m)	인식 범위(차량: 4.0 × 1.4m)	인식 범위(사람: 1.8 × 0.5m)	식별 범위(차량: 1.4 × 4.0m)	식별 범위(사람: 1.8 × 0.5m)
2.1mm	207m	83m	52m	21m	30m	12m
3mm	296m	119m	74m	30m	49m	17m
7mm	690m	277m	173m	69m	99m	40m

## 스마트 기능 표(열화상)

렌즈	SIP 감지 범위(차량:4.0 × 1.4m)	SIP 감지 범위(사람:1.8 × 0.5m)	화재 감지 범위(대상: 0.1x 0.1m)
2.1mm	50m	25m	15m
3mm	TBD	TBD	TBD
7mm	120m	60m	28m

**Zhejiang Uniview Technologies Co., Ltd.**

No. 369, Xietong Road, Xixing Sub-district, Binjiang District, Hangzhou City, 310051, Zhejiang Province, China

이메일: [overseasbusiness@uniview.com](mailto:overseasbusiness@uniview.com); [globalsupport@uniview.com](mailto:globalsupport@uniview.com)

<http://www.uniview.com>

©2024 Zhejiang Uniview Technologies Co., Ltd. 무단 전재 및 재배포 금지.

\*제품 사양 및 재고는 사전 예고 없이 변경될 수 있습니다.

\*당사가 최선의 노력을 기울였음에도 불구하고, 본 설명서에는 기술적 또는 인쇄상의 오류가 있을 수 있습니다. Uniview는 이러한 오류에 대해 어떤 책임도 지지 않으며 사전 예고 없이 본 설명서의 내용을 변경할 권리가 있습니다.